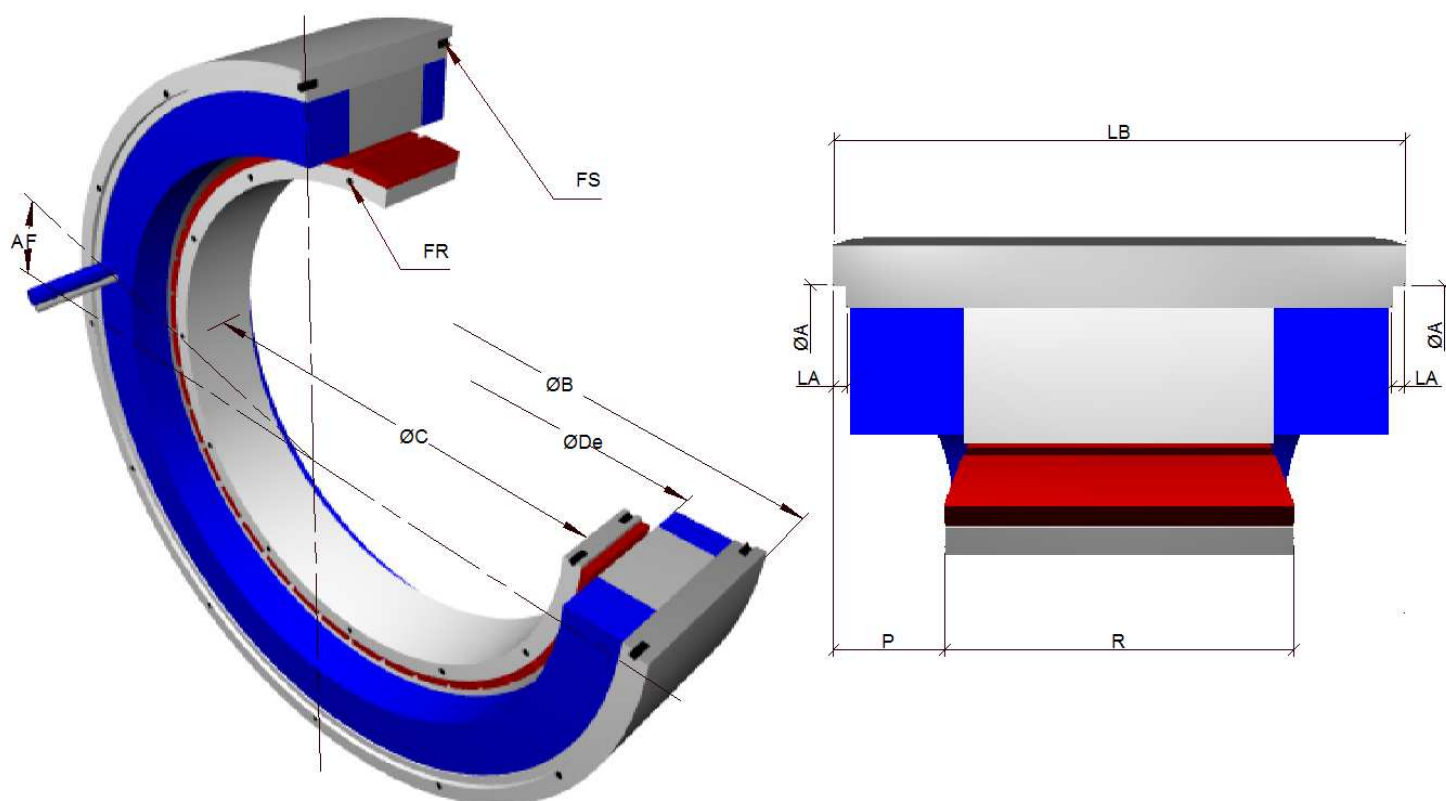


ALTERNATEURS 400 STK



		400STK1M	400STK2M	400STK3M	400STK4M	400STK5M	400STK6M	400STK7M	400STK8M
Centrage intérieur stator	A H8	380	380	380	380	380	380	380	380
Angle fils sortis / trous taraudés	AF	15°	15°	15°	15°	15°	15°	15°	15°
Centrage extérieur stator	B 8	404	404	404	404	404	404	404	404
Centrage intérieur rotor	C H7	258	258	258	258	258	258	258	258
Diamètre de passage	De	306	306	306	306	306	306	306	306
Trous de fixation rotor	FR	12xM6 sur Ø268	12xM6 sur Ø268	12xM6 sur Ø268	12xM6 sur Ø268	12xM6 sur Ø268	12xM6 sur Ø268	12xM6 sur Ø268	12xM6 sur Ø268
Trous de fixation stator	FS	12xM6 sur Ø390	12xM6 sur Ø390	12xM6 sur Ø390	12xM6 sur Ø390	12xM6 sur Ø390	12xM6 sur Ø390	12xM6 sur Ø390	12xM6 sur Ø390
Profondeur centrages intérieurs stator	LA	3	3	3	3	3	3	3	3
Longueur du stator	LB ±0.15	100,5 (130,5)	128 (158)	155,5 (185,5)	183 (213)	210,5 (240,5)	238 (268)	265,5 (295,5)	293 (323)
Cote d'alignement rotor/stator	P ± 0.1	39 (69)	39 (69)	39 (69)	39 (69)	39 (69)	39 (69)	39 (69)	39 (69)
Diamètre maxi d'épaulement au rotor	Pmax	287	287	287	287	287	287	287	287
Longueur rotor	R +0.15	27,5	55	82,5	110	137,5	165	192,5	220
Nombres de pôles (Nombres de paires de pôles)		24 (12)	24 (12)	24 (12)	24 (12)	24 (12)	24 (12)	24 (12)	24 (12)

INTEGRATION :

- ✓ Les câbles sont en PUR classe 6 prévus pour des chaînes porte câbles longueur standard 2 mètres section suivant courant produit par l'alternateur.
- ✓ La cote d'alignement (P) entre rotor et stator est à respecter impérativement à $\pm 0,1$ mm. Sur option, nous fournissons un outil permettant de respecter cette cote dans le cas d'un montage sans possibilité d'alignement précis.
- ✓ Dans tous les cas le câble de sonde thermique est un câble 2x2x0.25mm² diamètre 7mm.
- ✓ La cote (De) représente:
 - 1- le diamètre maximum de passage à l'intérieur du stator.
 - 2- le diamètre minimum nécessaire de passage pour le rotor.
- ✓ La cote (Pmax) d'épaulement maximum pour le rotor ne doit en aucun cas être dépassée.
- ✓ Les séries de taraudages sur chaque face du rotor et du stator sont indexées angulairement.
- ✓ Le positionnement des câbles (AF) est théorique. Laisser un espace libre de 10° de part et d'autre de cette position sur 50mm de hauteur à partir de la face de l'alternateur de manière à ne pas contraindre les câbles dès la sortie de l'alternateur.
- ✓ Il est nécessaire, lors de la conception du montage, de réduire les ponts thermiques entre le stator et la pièce réceptrice.
- ✓ On peut utiliser indifféremment le centrage extérieur (B) ou les centrages intérieurs (A) du stator.
- ✓ Pour les précisions de réalisation (perpendicularité, concentricité etc.) nous consulter.
- ✓ En **rouge** dans le tableau : On ajoute 30mm à P, et LB dans le cas d'un courant nominal supérieur à 53A (Sortie par 4 câbles mono-conducteur)
Nous proposons également une sortie par fils non blindés ne nécessitant pas d'augmentation de longueur.

Nous tenons à votre disposition un document plus complet sur l'intégration de nos alternateurs

Pour de plus amples informations sur nos alternateurs ou pour toute demande spécifique quant aux dimensions n'hésitez pas à nous contacter.